

# Universal Schlauchführung

Stabile Stahlblechausführung, geeignet für die Führung längerer Schläuche an Wänden und um Außenecken. Variante auch mit Verschlussbügel erhältlich.

## Verfügbare Werkstoffe:

- Edelstahl (Einsatz in nasser Umgebung).

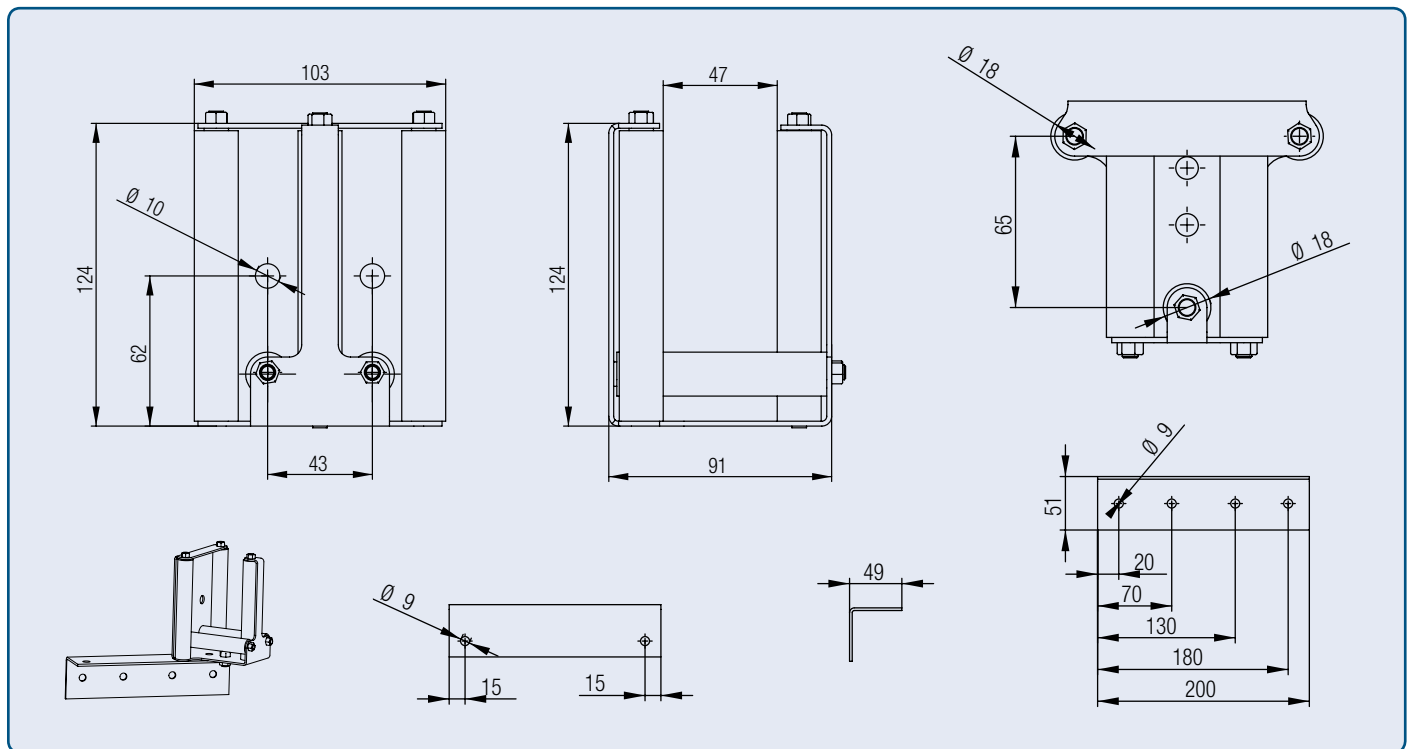
## Vorteile:

- Die Verschmutzung der Schläuche wird vermieden
- Stolperstellen werden beseitigt
- Die Schläuche werden geschont



## Bruttopreise und Technische Daten:

Typ	Gewicht	Artikelnummer
 Universalschlauchführung, kpl.	 1,1 kg	 V10710056
Universalschlauchführung, o. Winkel	0,6 kg	B10770002-1
Winkel zur Eckenmontage	0,5 kg	B10770001



Polyamidrollen



Verschlussicherung auf Anfrage möglich



Wandmontage o. Winkel



Befestigung ohne Winkel