

# Automatische Schlauchaufroller Typ ST

Bei der Baureihe ST handelt es sich um einen sehr robusten und ausgereiften Schlauchaufroller mit automatischem Federrückzug und unseren Topeseller.

## Verfügbare Werkstoffe:

- Stahl, pulverbeschichtet, RAL7032, RAL3000 (Einsatz in trockener Umgebung).
- Edelstahl (Einsatz in nasser Umgebung).
- Edelstahl, elektrolytisch (Einsatz in Hygienebereichen).

## Trommellagerung:

Wartungsfreie, chemikalienbeständige Kunststoffgleitlager, unempfindlich gegen Nässe und Schmutz.

## Triebfeder:

Hochwertiger Textur-Federbandstahl mit höchster Lebensdauer.

## Zugentlastung:

Der Schlauch kann in jeweils 8 Rastenstellungen pro Umdrehung arretiert werden. Ein kurzer Zug am Schlauch hebt die Arretierung wieder auf.

## Winkeldrehgelenk:

Standardmäßig sind die Winkeldrehgelenke grundsätzlich mit Edelstahllachsen ausgestattet.

Die Gehäuse bestehen je nach Nennweite aus einer harteloxierten Aluminium-Druckgusslegierung bei 3/8" und 1/2" oder chemisch vernickeltem Messing bei 3/4". Auf Wunsch können alle Typen komplett in Edelstahl geliefert werden. Die verbauten Dichtungen sind aus PTFE und EPDM. Gegen Mehrpreis aber auch in Viton erhältlich.

## Schlaucheinlauffenster:

Je nach Zugrichtung des Schlauchs kann das Schlaucheinlauffenster in drei Stellungen montiert werden. Standardmäßig erfolgt die Auslieferung in Stellung 1 (siehe Seite 4).

## Montagemöglichkeiten:

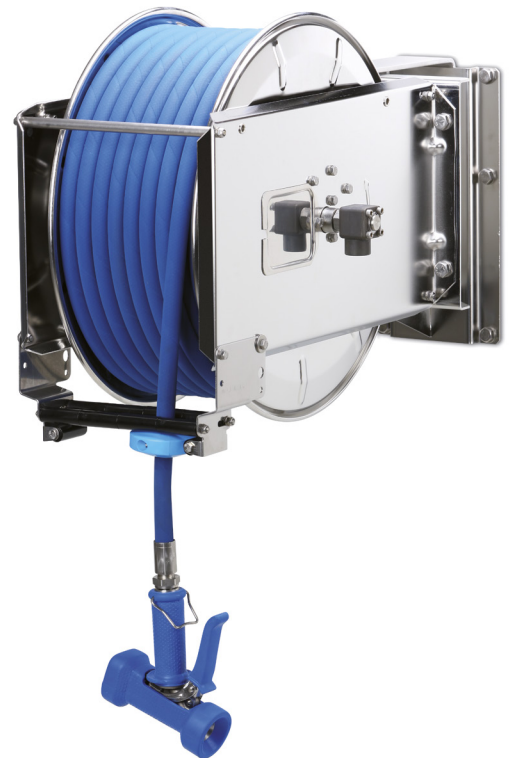
Auf Seite 3 sind die Montagemöglichkeiten der Aufroller in Verbindung mit den lieferbaren Montagekonsolen dargestellt. Für die Montage an Paneelwänden sind für alle Montagearten Gegenplatten aus Edelstahl lieferbar. Bei stark seitlichem Schlauchzug ist unbedingt eine Wandschwenkkonsole zu empfehlen.

## Einsatzbereiche:

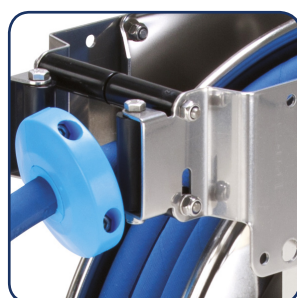
Wasser, Wasser mit Reinigungschemikalien, Luft, Öle und Fette. Die maximal zulässige Betriebstemperatur ist standardmäßig 100°C. Bei Bedarf können die Aufroller gegen Aufpreis bis 180°C modifiziert werden (siehe Seite 7).

## Zubehör:

Gerne helfen wir Ihnen auch bei weiterem Zubehör oder Konfektionieren für Sie den passenden Schlauch und eine Pistole (S. 46+47).



Winkeldrehgelenk  
WDTH10/Al



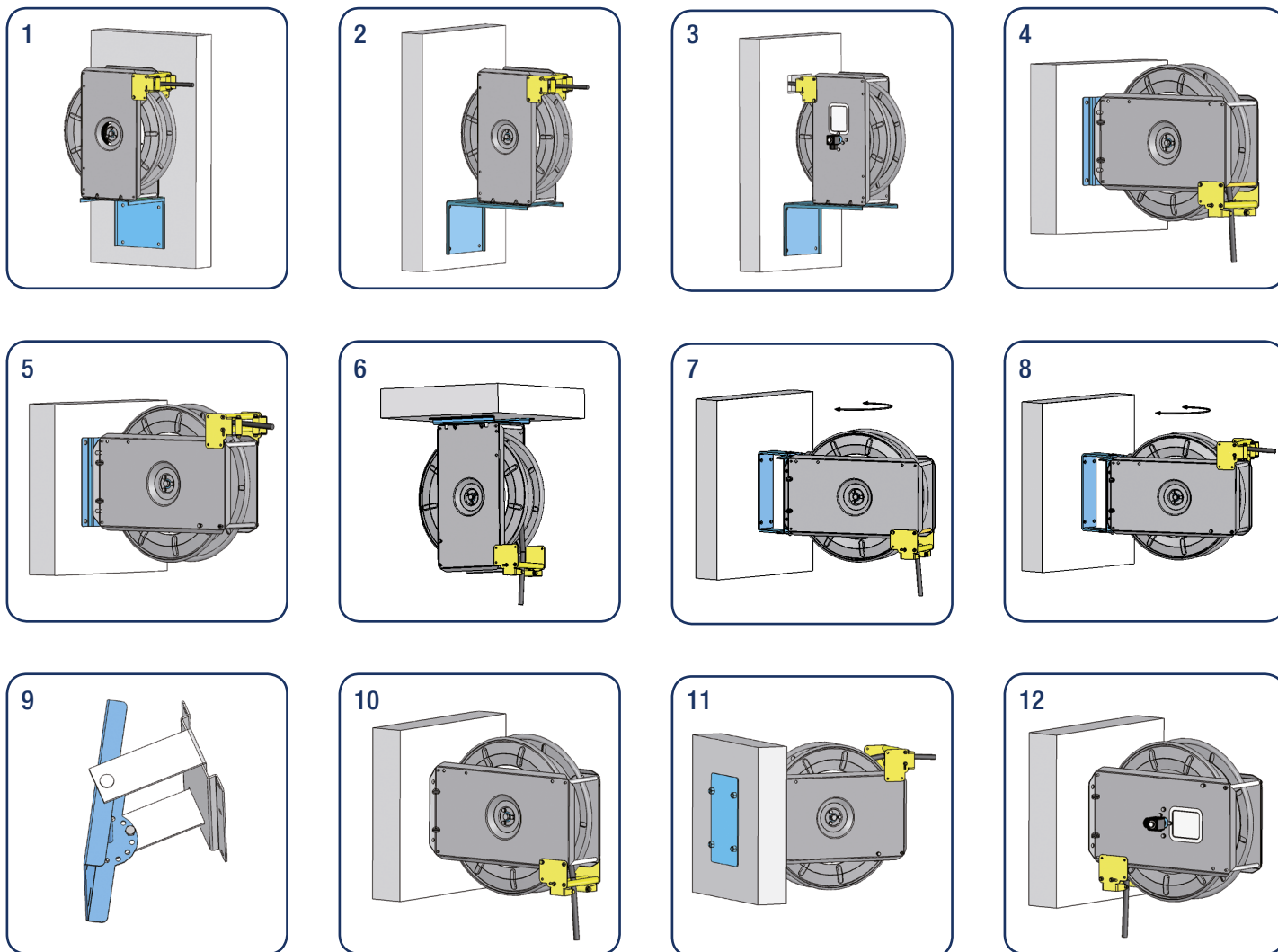
Schlaucheinlauffenster



Feststellschraube zur  
Schlauchmontage



Schwenkkonsole SKW  
Siehe Seite 42



Pos.	Beschreibung	Fenster Pos.	Konsolen Typ
1	Winkelkonsole für festen Wandanbau, parallel zur Wand	1	KHDp
2	Winkelkonsole für festen Wandanbau, rechtwinklig zur Wand	1	KHDr
3	Winkelkonsole für festen Wandanbau, mit Wanddurchführung	1	KHDr
4	Konsole für festen Wand- und Deckenanbau, Schlauch nach unten.	1	KWH
5	Konsole für festen Wand- und Deckenanbau, Schlauch nach vorne.	2	KWH
6	Konsole für festen Wand- und Deckenanbau, Deckenmontage.	2	KWH
7	Wand- Schwenkkonsole, Schlauch nach unten. Schwenkbereich 180°.	1	SKW
8	Wand- Schwenkkonsole, Schlauch nach vorne. Schwenkbereich 180°.	2	SKW
9	Schwenkkonsolen SKW40/1 u. 40/2 können in je 7 Stellungen arretiert werden.	X	SKW
10	Montage ohne Konsole.	1	X
11	Montage mit Gegenplatte bei Leichtbauwänden.	2	STG
12	Schlaucheinlauffenster dicht an der Wand.	3	X



2006/42/EG  
(Maschinenrichtlinie)



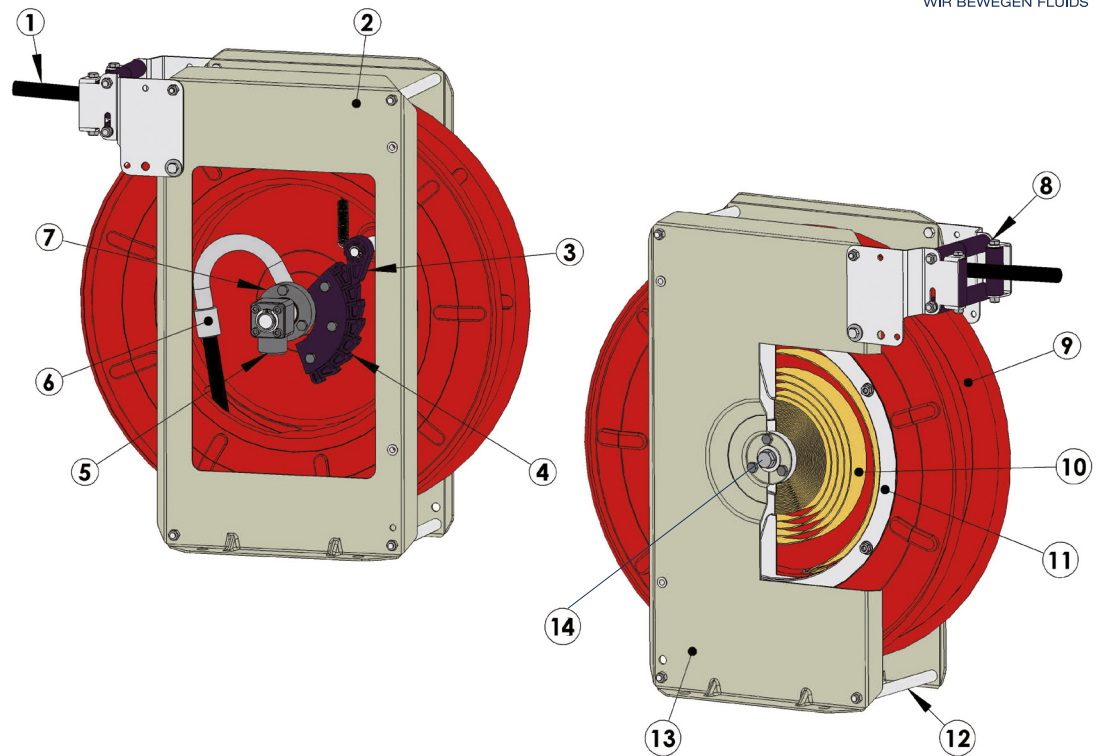
DIN EN 1672-2  
(Nahrungsm.masch.)



DIN EN ISO 12100  
(Sicherheit f. Maschinen)

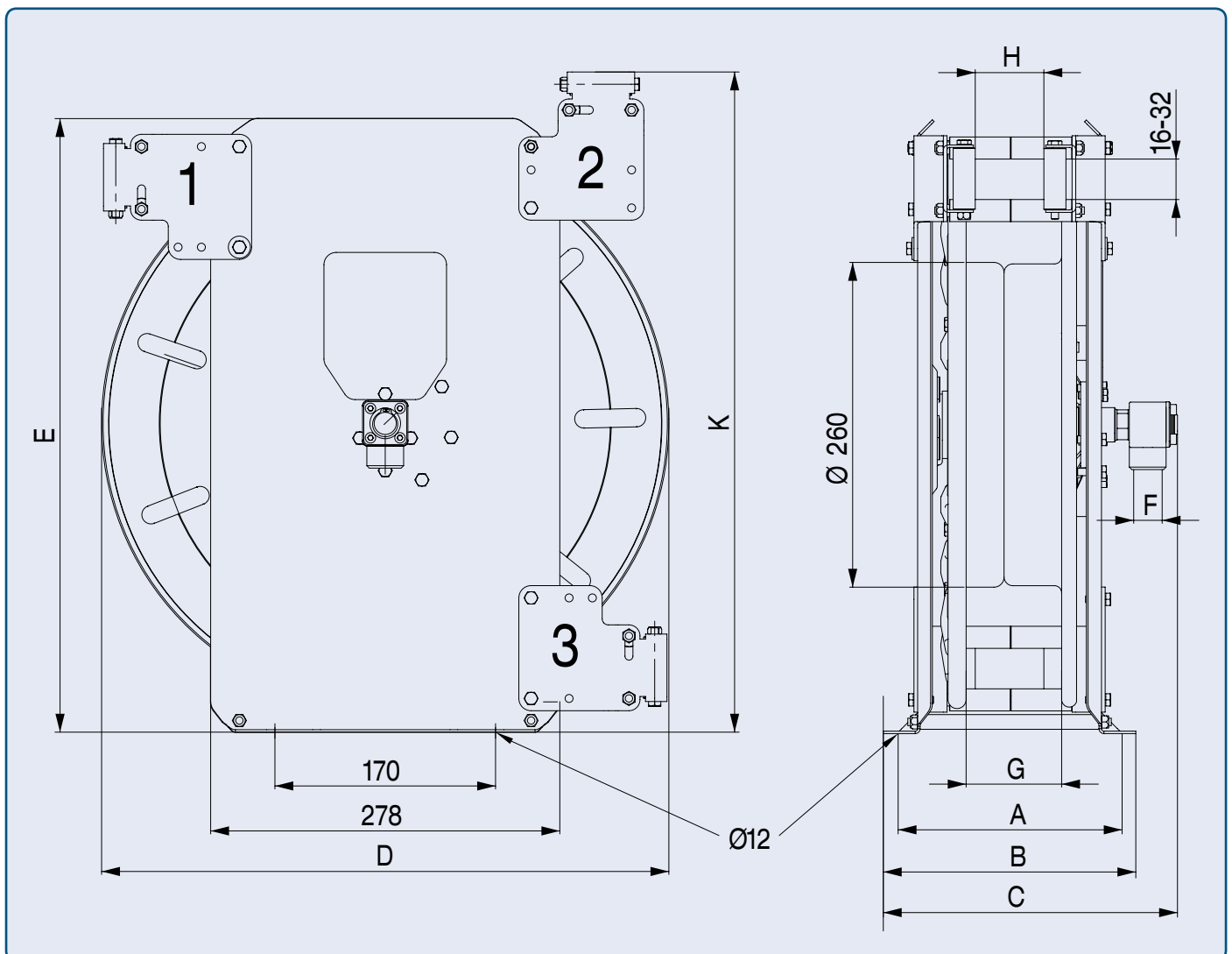


P.	Beschreibung
1	Arbeitsschlauch
2	Ständer, rechts
3	Sperrklinke
4	Zahnsegment
5	Winkeldrehgelenk
6	Rohrbogen
7	Trommellager
8	Schlaucheinlauffenster
9	Trommel
10	Triebfeder
11	Federabdeckung
12	Distanzstab
13	Ständer, links
14	Feststellschraube



**Abmessungen**

Schlauchaufroller ST - Montagemöglichkeiten des Schlaucheinlauffensters. Standardposition ist 1. Alternativ 2 und 3.





Typ	Artikel- Nummer	Aufrollbare Schlauchlänge in Meter in Abhängigkeit vom Schlauchaußen-Ø [ mm ]				Nenn- weite / Gewinde*		Max. Druck	Ge- wicht	Abmessungen [ mm ]							Oberfläche	
		Ø15	Ø20	Ø25	Ø30	mm	Zoll			bar	kg	A	B	C	D	E		G
<b>3/8" (DN10)</b>																		
ST14/10	V10710002	14	12			10	3/8"	300	13,0	176	206	239	400	440	75	48	470	Pulverbeschichtet
ST14/10e	V10710011	14	12			10	3/8"	300	13,0	176	206	239	400	440	75	48	470	Edelstahl
ST14/10ep	V10710007	14	12			10	3/8"	300	13,0	176	206	239	400	440	75	48	470	Elektropoliert
ST20/10	V10710005	20	17			10	3/8"	300	16,0	176	206	239	460	500	75	48	530	Pulverbeschichtet
ST20/10e	V10710012	20	17			10	3/8"	300	16,0	176	206	239	460	500	75	48	530	Edelstahl
ST20/10ep	V10710010	20	17			10	3/8"	300	16,0	176	206	239	460	500	75	48	530	Elektropoliert
ST30/10	V10710003	28				10	3/8"	300	18,0	226	256	304	460	500	125	106	530	Pulverbeschichtet
ST30/10e	V1071000301	28				10	3/8"	300	18,0	226	256	304	460	500	125	106	530	Edelstahl
ST30/10ep	V1071000302	28				10	3/8"	300	18,0	226	256	304	460	500	125	106	530	Elektropoliert
ST40/10/2	V10710013	40	37			10	3/8"	300	22,0	276	306	339	460	500	182	152	530	Pulverbeschichtet
ST40/10/2e	V10710014	40	37			10	3/8"	300	22,0	276	306	339	460	500	182	152	530	Edelstahl
ST40/10/2ep	V10710015	40	37			10	3/8"	300	22,0	276	306	339	460	500	182	152	530	Elektropoliert
ST60/10/3e	V10710028	57	50			10	3/8"	300	32,5	376	406	454	460	500	282	252	530	Edelstahl
ST60/10/3ep	auf Anfrage	57	50			10	3/8"	300	32,5	376	406	454	460	500	282	252	530	Elektropoliert
<b>1/2" (DN12)</b>																		
ST14/12	V10710002-1		12	8		12	1/2"	200	13,0	176	206	239	400	440	75	48	470	Pulverbeschichtet
ST14/12e	V1071001101		12	8		12	1/2"	200	13,0	176	206	239	400	440	75	48	470	Edelstahl
ST14/12ep	V1071001102		12	8		12	1/2"	200	13,0	176	206	239	400	440	75	48	470	Elektropoliert
ST20/12	V1071000501		17	13		12	1/2"	200	16,0	176	206	239	460	500	75	48	530	Pulverbeschichtet
ST20/12e	V1071001201		17	13		12	1/2"	200	16,0	176	206	239	460	500	75	48	530	Edelstahl
ST20/12ep	V1071001202		17	13		12	1/2"	200	16,0	176	206	239	460	500	75	48	530	Elektropoliert
ST30/12	V10710004		25	22		12	1/2"	200	18,0	226	256	304	460	500	125	106	530	Pulverbeschichtet
ST30/12e	V1071000401		25	22		12	1/2"	200	18,0	226	256	304	460	500	125	106	530	Edelstahl
ST30/12ep	V1071000402		25	22		12	1/2"	200	18,0	226	256	304	460	500	125	106	530	Elektropoliert
ST40/12/2	V1071001302		37			12	1/2"	200	22,0	276	306	339	460	500	182	152	530	Pulverbeschichtet
ST40/12/2e	V1071001402		37			12	1/2"	200	22,0	276	306	339	460	500	182	152	530	Edelstahl
ST40/12/2ep	V1071001404		37			12	1/2"	200	22,0	276	306	339	460	500	182	152	530	Elektropoliert
<b>3/4" (DN19)</b>																		
ST20/19	V10710019			10	7	19	3/4"	200	17,0	176	206	254	460	500	75	48	530	Pulverbeschichtet
ST20/19e	V10710020			10	7	19	3/4"	200	17,0	176	206	254	460	500	75	48	530	Edelstahl
ST20/19ep	V10710021			10	7	19	3/4"	200	17,0	176	206	254	460	500	75	48	530	Elektropoliert
ST40/19/1	V10710025			20	18	19	3/4"	200	19,0	276	306	354	460	500	182	152	530	Pulverbeschichtet
ST40/19/1e	V10710026			20	18	19	3/4"	200	19,0	276	306	354	460	500	182	152	530	Edelstahl
ST40/19/1ep	V10710027			20	18	19	3/4"	200	19,0	276	306	354	460	500	182	152	530	Elektropoliert
ST40/19/2	V10710022			36	30	19	3/4"	200	25,0	376	406	454	460	500	282	252	530	Pulverbeschichtet
ST40/19/2e	V10710023			36	30	19	3/4"	200	25,0	376	406	454	460	500	282	252	530	Edelstahl
ST40/19/2ep	V10710024			36	30	19	3/4"	200	25,0	376	406	454	460	500	282	252	530	Elektropoliert

\* Die Anschlussgewinde der Winkeldrehgelenke finden Sie auf Seite 44.



## Bruttopreisliste, automatische Schlauchaufroller ST

mit folgender Ausstattung: 3/8" und 1/2" Winkeldrehgelenk aus Aluminium, 3/4" aus Messing, U-Sit Ring und Schlauchstopper, allerdings OHNE Schlauch (optional erhältlich)

Schlauchaufroller Typ 	Artikelnummer 			
<b>3/8" (DN10)</b>				
ST14/10	V10710002			
ST14/10e	V10710011			
ST14/10ep	V10710007			
ST20/10	V10710005			
ST20/10e	V10710012			
ST20/10ep	V10710010			
ST30/10	V10710003			
ST30/10e	V1071000301			
ST30/10ep	V1071000302			
ST40/10/2	V10710013			
ST40/10/2e	V10710014			
ST40/10/2ep	V10710015			
ST60/10/3e	V10710028			
ST60/10/3ep	auf Anfrage			
<b>1/2" (DN12)</b>				
ST14/12	V10710002-1			
ST14/12e	V1071001101			
ST14/12ep	V1071000702			
ST20/12	V1071000501			
ST20/12e	V1071001201			
ST20/12ep	V1071001202			
ST30/12	V10710004			
ST30/12e	V1071000401			
ST30/12ep	V1071000402			
ST40/12/2	V1071001302			
ST40/12/2e	V1071001402			
ST40/12/2ep	V1071001404			
<b>3/4" (DN19)</b>				
ST20/19	V10710019			
ST20/19e	V10710020			
ST20/19ep	V10710021			
ST40/19/1	V10710025			
ST40/19/1e	V10710026			
ST40/19/1ep	V10710027			
ST40/19/2	V10710022			
ST40/19/2e	V10710023			
ST40/19/2ep	V10710024			

## Mehrpreise für besondere Ausstattungsvarianten

die folgenden Mehrpreise sind der Basisversion, der Tabelle auf Seite 6, hinzuzurechnen.

Beschreibung 	Artikelnummer 	
Spannen der Triebfeder Typen ST14, ST20, ST40/19/1	B10700064	
Spannen der Triebfeder Typen ST30, ST40/10/2, ST40/12/2 u. ST40/19/2	B10700064-1	
Spannen der Triebfeder Typen ST60/10/3	B10700064-10	
Mehrpreis Dichtungen für Temp. 1-180°C sowie Chemie, 3/8" u. 1/2" = DN10 u. DN12	M1071001201	
Mehrpreis Dichtungen für Temp. 1-180°C sowie Chemie (Viton), 3/4" = DN19	M10710012	
Mehrpreis Dichtungen für Aceton (EPDM), 3/8" u. 1/2" = DN10 u. DN12	M1071001202	
Mehrpreis für Winkeldrehgelenk kpl. in Edelstahl, 3/8" u. 1/2" = DN10 u. DN12	MP10700035011	
Mehrpreis für Winkeldrehgelenk kpl. in Edelstahl, 3/4" = DN19	MP10700035012	
Mehrpreis für 400bar Version (nur bei 3/8" ST möglich) mit 3/8" WDH10VA	MP1070003509	
Mehrpreis für 500bar Version (nur bei 3/8" ST möglich) mit 1/4" WDH5VA	MP1070003505	
Arretierwinkel für WDH10/12 + WDH19	V10710054	
Schläuche liefern wir Ihnen gerne auf Anfrage. Eine Auswahl finden Sie beim Zubehör auf Seite 47.		

## ATEX-Automatische Schlauchaufroller Typ ST Ex

Geeignet für den Einsatz in allen explosionsgefährdeten Bereichen übertage, außer dem Bergbau.

Die Geräte wurden einem Konformitätsbewertungsverfahren unterworfen und werden mit einer Eu-Konformitätserklärung ausgeliefert. Sie entsprechen der Richtlinie 2014/34/EU auch unter den Begriffen „ATEX 95“ oder „ATEX 100“ bekannt.

Wichtige Informationen, den Ex- Bereich betreffend:

### Einsatzbereiche:

- Außerhalb des Bergbaus, über Tage, Zone 1 + 2 (Gase, Nebel, Dämpfe), Zone 21 + 22 (Stäube)
- Chem. Industrie, Deponien, Tiefbau, Energieerzeuger, Entsorgungsunternehmen, Gasversorgungsunternehmen, Holzverarbeitende Industrie, Lackierbetriebe, Landwirtschaft, Metallverarbeitende Betriebe, Nahrungsmittel- und Futtermittelindustrie, Pharmaindustrie, Raffinerien. Gegen Mehrpreis MP10700037 geeignet für Atemluft

### ATEX-Spezifikationen:

Die Geräte entsprechen der Gerätegruppe II, Kategorie 2 + 3, G +D,

Temperaturklassen: T6 bei Umgebungs- u. Mediumtemperaturen bis 85°C.

T5 bei Umgebungs- u. Mediumtemperaturen bis 100°C.

### Technische Daten u. Abmessungen:

Entsprechend Maßblatt Type ST, Seite 4+5.

### Werkstoffe:

Edelstahl 1.4301, Edelstahl 1.4301 elektropoliert und elektrisch leitende Kunststoffe.

### Geräteauswahlhilfe:

Die Vorgehensweise des Betreibers explosionsgefährdeter Unternehmensbereiche bei der Geräteauswahl ist in der Geräteauswahlhilfe (Seite 8) zusammengefasst.



E10700114-5  
75 ltr./min, 24bar

# Geräteauswahlhilfe für Schlauchaufroller

Vorgehensweise des Betreibers explosionsgefährdeter Unternehmensbereiche bei der Geräteauswahl nach der Richtlinie 2014/34/EU (ATEX 137).

## 1. Grundsätzliche Bereichseinteilung und Zuweisung der Gerätegruppen:

- Gruppe I : Explosionsgefährdete Bereiche unter Tage (Bergbau).  
An die Gruppe I werden besondere Anforderungen gestellt. Da wir keine Geräte für diese Gruppe herstellen, wird sie bei den folgenden Ausführungen nicht mehr berücksichtigt.
- Gruppe II : Alle sonstigen explosionsgefährdeten Bereiche.



## 2. Einteilung der explosionsgefährdeten Unternehmensbereiche in Zonen: Zonendefinitionen

### Zonen G : Gase, Dämpfe, Nebel

- Zone 0 : Bereich, in dem eine explosionsfähige Atmosphäre als Gemisch aus Luft und brennbaren Gasen, Dämpfen oder Nebeln ständig, über lange Zeiträume oder häufig vorhanden ist.
- Zone 1 : Bereich, in dem sich bei Normalbetrieb gelegentlich eine explosionsfähige Atmosphäre als Gemisch aus Luft und brennbaren Gasen, Dämpfen oder Nebeln bilden kann.
- Zone 2 : Bereich, in dem bei Normalbetrieb eine explosionsfähige Atmosphäre als Gemisch aus Luft und brennbaren Gasen, Dämpfen oder Nebeln normalerweise nicht oder aber nur kurzzeitig auftritt.

### Zonen D : Stäube

- Zone 20 : Bereich, in dem eine explosionsfähige Atmosphäre in Form einer Wolke aus in der Luft enthaltenem brennbarem Staub ständig, über lange Zeiträume oder häufig vorhanden ist.
- Zone 21 : Bereich, in dem sich bei Normalbetrieb gelegentlich eine explosionsfähige Atmosphäre in Form einer Wolke aus in der Luft enthaltenem brennbarem Staub bilden kann.
- Zone 22 : Bereich, in dem bei Normalbetrieb eine explosionsfähige Atmosphäre in Form einer Wolke aus in der Luft enthaltenem brennbarem Staub normalerweise nicht oder nur kurzzeitig auftritt.

## 3. Auswahl der erforderlichen Gerätekategorien in Abhängigkeit von den zuvor definierten Zonen:

Zone G: Gase, Dämpfe, Nebel	Gerätekategorie	Zone D: Stäube (dust)
0	Kategorie 1	20
1	Kategorie 2	21
2	Kategorie 3	22

Unsere Schlauchaufroller entsprechen der Gerätegruppe II, sowie den Kategorien 2 + 3.  
Sie sind somit einsetzbar in den Zonen 1 + 2, sowie Zonen 21 + 22.

Außerdem sind die folgenden Temperaturklassen zu beachten:

## 4. Temperaturklassen



Temperaturklassen	Zündtemperaturbereich der Gemische	Zulässige Oberflächentemperatur der Geräte
T1	>450°C	450°C
T2	> 300 – 450°C	300°C
T3	>200 – 300°C	200°C
T4	>135 – 200°C	135°C
T5	>100 – 135°C	100°C
T6	>85 – 100°C	85°C

In Abhängigkeit von der Zündtemperatur der Gemische, sowie der Oberflächentemperatur des Gerätes, ist die Temperaturklasse zu ermitteln. Da die Schlauchaufroller keine eigene Temperaturquelle haben sind sie in T6 eingestuft. Der Einbau in eine heiße Umgebung, sowie die Durchleitung heißer Medien von über 85°C stuft das Gerät entsprechend ab.

## Bruttopreisliste, automatische Schlauchaufroller ST Ex



mit folgender Ausstattung: Konformitätserklärung nach Richtlinie 2014/34/EU, Winkeldrehgelenk aus Edelstahl, U-Sit Ring und Schlauchstopper, allerdings OHNE Schlauch (optional erhältlich)



Schlauchaufroller Typ 	Artikelnummer 			
<b>3/8" (DN10)</b>				
ST14/10e/Ex	V10710074			
ST14/10ep/Ex	V10710075			
ST20/10e/Ex	V10710078			
ST20/10ep/Ex	V10710079			
ST30/10e/Ex	V10710099			
ST30/10ep/Ex	V10710100			
ST40/10/2e/Ex	V10710086			
ST40/10/2ep/Ex	V10710087			
ST60/10/3e/Ex	V10710094			
ST60/10/3ep/Ex	V10710095			
<b>1/2" (DN12)</b>				
ST14/12e/Ex	V10710076			
ST14/12ep/Ex	V10710077			
ST20/12e/Ex	V10710080			
ST20/12ep/Ex	V10710081			
ST30/12e/Ex	V10710101			
ST30/12ep/Ex	V10710102			
ST40/12/2e/Ex	V10710088			
ST40/12/2ep/Ex	V10710089			
<b>3/4" (DN19)</b>				
ST20/19e/Ex	V10710082			
ST20/19ep/Ex	V10710083			
ST40/19/1e/Ex	V10710090			
ST40/19/1ep/Ex	V10710091			
ST40/19/2e/Ex	V10710092			
ST40/19/2ep/Ex	V10710093			

### Mehrpreise für besondere Ausstattungsvarianten oder Zubehör

die folgenden Mehrpreise sind der Basisversion, der oben stehenden Tabelle, hinzuzurechnen. Weitere siehe auf Seite 7.

Beschreibung 	Artikelnummer 	
Sprüh-Spritzpistole für den Ex-Bereich, schwarz, 75l/min, 24bar, 60°C	E10700114-5	
Mehrpreis Dichtungen für Temp. 1-180°C sowie Chemie, 3/8" u. 1/2" = DN10 u. DN12	M1071001201	
Mehrpreis Dichtungen für Temp. 1-180°C sowie Chemie (Viton), 3/4" = DN19	M10710012	
Schläuche liefern wir Ihnen gerne auf Anfrage. Eine Auswahl finden Sie beim Zubehör auf Seite 47.		