

Stationäre Hochdruckreiniger, Typ TEHA6000

Die zukunftsweisende Lösung, öl- oder gasbeheizt. Eine preiswerte Alternative für Industrie und Handwerk.

TEHA
WIR BEWEGEN FLUIDS

Anschlussfertig (Plug&Spray):

Wasser, Strom, Brennstoff und Kamin anschließen.

Schon steht Ihnen heißes Wasser gemäß Ihrem Bedarf zur Verfügung.

Herausragende Merkmale:

- Zum Einsatz kommen ausschließlich bewährte Komponenten: Hochdruckpumpen der Fa. Speck, tausendfach bewährte TEHA- Brenner, solide Sicherheits- und Steuerungselemente namhafter Hersteller.
- Äußerst montagefreundlich durch ein optimiertes Konsolen- und Ständersystem, welches wahlweise Wand- oder Bodenmontage erlaubt.
- Baumustergeprüfte Öl- und Gasbrenner mit hohem Wirkungsgrad.
- Leicht abnehmbare Edelstahlverkleidung.
- Hohe Wartungsfreundlichkeit durch gute Zugänglichkeit aller wichtigen Komponenten.
- Geeignet für Biodiesel (bei entsprechender Modifikation)



Einsatzgebiete:

- Reinigungstechnik: KFZ- Werkstätten, Tankstellen, Waschstraßen, Waschboxen, Speditionen, Flugplätze,
- Hygienetechnik: Schlachthöfe, Fleischfabriken, Molkereien, Brauereien, Abfüller von Wasser und Säften, Fastfoodindustrie.
- Bereitstellung von Prozesswärme in Fertigungsbetrieben: z. B. Entfettungsanlagen.

Beschreibung:

- Alle tragenden Teile, einschließlich Bodenplatte sind aus Edelstahl 1.4301.
- Auslieferung wahlweise in Standardausstattung oder in diversen Varianten.
- Hohe Wartungsfreundlichkeit durch leicht abnehmbare Edelstahlverkleidung und gute Zugänglichkeit aller wesentlichen Bauteile.
- Bei den Brennerkammern finden ausschließlich die Typen BR1000Öl, BR1000 Eco Plus und BR1000G.
- Geringer Montageaufwand. Intern sind die Geräte komplett verdrahtet und verrohrt.
- Nach der Aufstellung sind lediglich Strom, Wasser, Kamin und Brennstoff an den externen Ein- bzw. Ausgängen anzuschließen.

Digitalthermostat

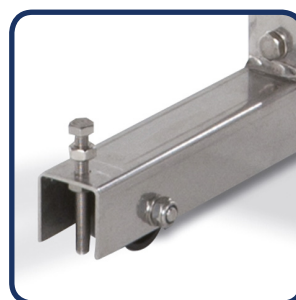
Ab sofort ist eine digitale Steuerung gegen Aufpreis erhältlich. Bei einem einstufigen System reagiert der PTC Fühler nach dem Ausschalten des Brenners wesentlich schneller als der Standard-Kapillarrohrfühler und schaltet das System wieder frei. Die ist von Vorteil wenn hohe und konstante Temperaturen benötigt werden.



Wasseranschlüsse



Speck Motor-Pumpen-Kombination



Fixierbare Rollen

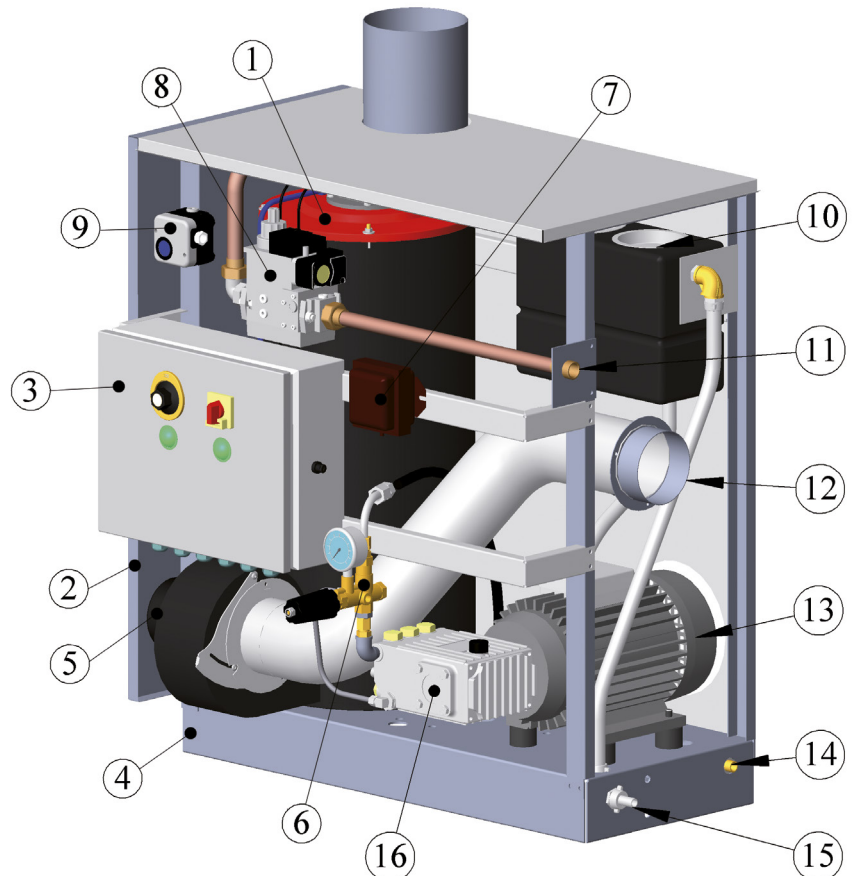


Schaltkasten TEHA6000

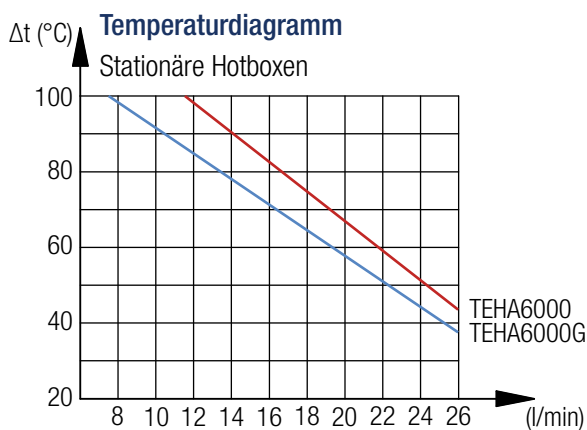
Schnittdarstellung

Stationärer Hochdruckreiniger, 110 / 230V, öl- und gasbeheizt, Typ TEHA6000

Pos.	Beschreibung
1	Brennerkammer
2	Außenverkleidung (optional)
3	Schaltkasten
4	Bodenplatte
5	Ventilatormotor
6	Unloaderventil
7	Zündtransformator
8	Gasventil
9	Druckschalter, Luft
10	Wasserkasten mit Schwimmerventil
11	Gaseingang
12	Außenluftansaugung
13	Pumpenmotor
14	Wasserausgang
15	Wassereingang
16	Hochdruckpumpe



Auf den Bildern ist der Typ TEHA6000/1G dargestellt. Die ölbeheizte Version, Typ TEHA6000/1 ist analog aufgebaut. Es werden lediglich die ölspezifischen Teile ausgetauscht



Leistungsbereiche

Typ	TEHA6000	
Brennstoff	Öl	Gas
Heizleistung [kW]	80	68
max. Volumenstrom [l/min]**	15	15
max. Wassertemper. bei 15l/min [°C]	86	75

Bei reduzierten Wassermengen werden höhere Temp. erzielt.

Funktionsbeschreibung:

1. Druckerzeugung

Das kalte Wasser wird einem Vorflutbehälter entnommen und mittels einer Dreikolbenpumpe auf den gewünschten Druck gebracht.

2. Wassererwärmung

Das unter Druck stehende Wasser wird über ein Unloaderventil der TEHA- Brennerkammer zugeführt, in der es entweder mit Öl oder Gas innerhalb der Heizschlange erhitzt wird.

3. Druck- und Wassermengenregelung

Druck und Wassermenge werden über ein Unloaderventil reguliert. Beim Reduzieren des Drucks vermindert sich gleichzeitig die Wassermenge. Das nicht benötigte Wasser wird über einen Bypass umgeleitet.

4. Temperaturregelung

Die Temperatur wird über ein Thermostat geregelt. Dieser schaltet, wenn die eingestellte Temperatur erreicht ist, den Brenner ab.

Nachdem die Temperatur um wenige Grad abgefallen ist, wird der Brenner wieder eingeschaltet.

5. Sicherheitseinrichtung

Die Sicherheit der Maschine wird durch folgende Einrichtungen gewährleistet:

- Das Sicherheitsventil lässt bei unzulässigen Druckerhöhungen den Überdruck ab.
- Der Sicherheitstemperaturbegrenzer mit Rauchgasfühler schaltet bei Erreichen unzulässiger Rauchgastemperaturen den Brenner ab.
- Der Strömungsschalter schaltet den Brenner bei ausreichender Wassermenge ein, bzw. bei unzureichender Wassermenge ab.
- Der Druckschalter gibt den Brenner erst bei Erreichen eines Mindestdrucks frei.

Alle genannten Schalter sind in Reihe geschaltet, Das bedeutet, wenn einer dieser Schalter nicht durchgeschaltet hat, wird der Brenner nicht freigegeben. Damit wird eine größtmögliche Sicherheit gewährt.

6. Druckabschaltung

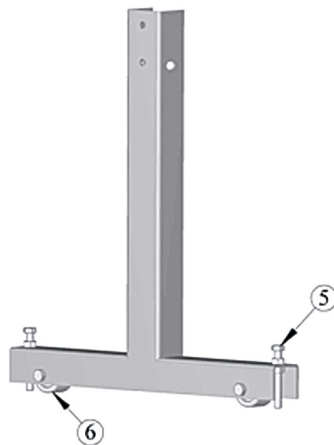
Die Maschine ist mit einer Druckabschaltung ausgestattet, die beim Schließen der Spritzpistole den Pumpenmotor abstellt und beim Öffnen wieder einschaltet.

Montagemöglichkeiten, Hochdruckreiniger Typ TEHA600

Das durchdachte Montagesystem gestaltet die Aufstellung der Anlagen flexibel und denkbar einfach.

Bodenaufstellung

Zwei Ständer ermöglichen die Montage auf dem Boden. Rollen (6) unterhalb der Konsole erleichtern das verschieben. Diese können durch Arretierschrauben (5) angehoben werden und somit die Anlage vor dem wegrollen schützen.



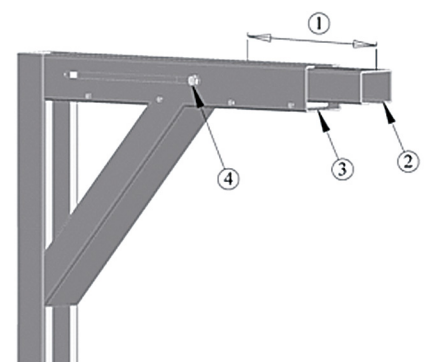
Abbildungen ähnlich

Wandmontage

Eine Teleskopkonsole erlaubt die direkte Montage an die Wand. Ein Auszug (2) lässt sich leicht über die Führungsrollen (3) ausziehen. Durch eine Arretierschraube (4) kann der Auszug fixiert werden. Eine komfortable Wartung ohne komplette Kamindemontage ist somit möglich.



Abbildungen ähnlich

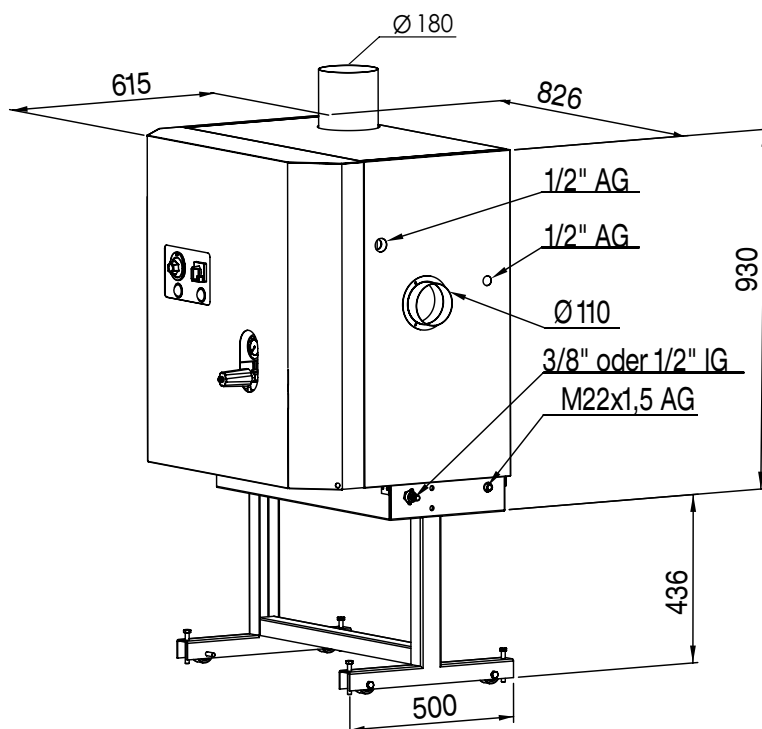
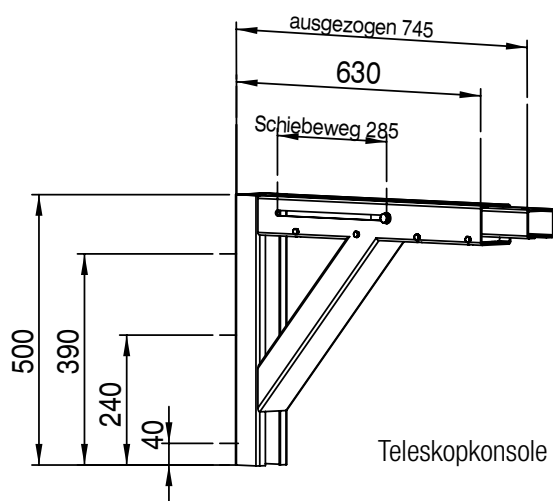


Beschreibung / Typ	Ölbeheizt - TEHA6000	Gasbeheizt - TEHA6000G
Inhalt, Heizschlange	4,17 Ltr.	4,17 Ltr.
Nennweite Heizschlange	3/8"	3/8"
Wassermenge [Ltr./min]	15	15
Betriebsdruck [bar]	30 - 210*	30 - 210*
Zul. Betriebstemperatur [°C]	30 - 95	30 - 95
Abmessung LxBxH [mm] **	866x615x930	866x615x930
Gewicht [kg] **	160,00	170,00
Gewicht Teleskopkonsole (pro Paar) [kg]	19,40	19,40
Gewicht Standfuß [kg]	9,20	9,20
Gewicht Verkleidung [kg]	19,00	19,00
Gewicht Außenluftansaugung [kg]	5,00	5,00
Rohrlänge der Heizschlange [m]	32,00	32,00
Rohr- Ø der Heizschlange [mm]	21,4	21,4
Betriebsspannung/ Frequenz [V]	380V / 50Hz	380V / 50Hz
Gesamt Stromaufnahme [A]	12	12
Standard-Motorleistung	5 KW	5 KW
Standard-Hochdruckpumpe	Speck NP16/15	Speck NP16/15
Brennstoff-Druck	Öldruck 10 bar	Gasdruck 20 - 100 mbar
Brennstoff-Verbrauch bei max. Leistung	Heizöl EL = 6,92 - 9,15 l/h bei 1,75 Öl-Düse	Erdgas H = 6-7 m³/h , Erdgas L = 7-10 m³/h , Propan/Butan (Flüssig) = 2-3 kg/h
Effekt. Leistungsbereich [kW]	Heizöl 80	Erdgas 70 Flüssiggas 55
Feuerungstechnischer Wirkungsgrad [%]	>=90	>=90
Max. Abgastemperatur [°c]	190	210
Abgasverluste [%]	<=10	<=10
Rußwert nach Bacherach	0-1	0-1

*Im Dauerbetrieb sind mit den verbauten Motor 160bar zu empfehlen. Ansonsten muss eine Alternative verbaut werden.

**Abmessungen und Gewichte sind ohne Montageelemente.

Abmessungen



Bruttopreisliste, Hochdruckreiniger TEHA6000 380V / 50Hz

Standardausführungen haben folgende Ausstattung: Brennerkammer BR1000 oder BR1000G, 200 bar
Stahlheizschlange, Elektrische Ausrüstung 380V / 50 Hz, Alle tragenden Teile, einschließlich Bodenplatte,
sind aus Edelstahl 1.4301, Temperaturregelung über hydraulischen Thermostatregler, 8Ltr. Vorflutbehälter, Verrohrung aus verzinktem
Stahlrohr, Strömungsschalter, Druckschalter und Sicherheitsventil aus Ms, Verschraubungen und Fittings aus verz. Stahl., Speck Hoch-
druckpumpe 15 l/min, 200 bar, direktgeflanscht mit 5 kW- Motor, Übergangsstutzen Drm. 180mm.

Varianten werden mit zugefügten „M- oder V-Artikelnummern“ gebildet. z.B. V10480003 + M10470001 + V1043002101

Ausführung/ Variante	TEHA6000 - Öl		TEHA6000G - Gas	
	Artikelnummer		Artikelnummer	
Hochdruckreiniger, Typ TEHA6000, Basis	V10480003		V10480001-1	
Montagezubehör				
Standfuß (Paar)	B10470008		B10470008	
Teleskopkonsole (Paar)	B10470005		B10470005	
Edelstahl- Vollverkleidung	B10480001		B10480001	
Luftaußenansaugung	B10480002		B10480002	
Ausstattungserweiterungen und -Ergänzungen				
Fernsteuerungsgehäuse mit 2 Schaltern, KALT/WARM, CHEMIE: AN/AUS und Entstörtaste: Brennerentstörung	V1043002101		V1043002101	
Heizschlangen aus Edelstahl 1.4301	auf Anfrage		auf Anfrage	
Innen- und Außenmantel der Brennerkammer 1.4301	M10470001		M10470001-1	
Chemikalienansaugung über Pumpenunterdruck, mit 40 l- Tank u. manuellem Dosierventil.	V10480004		V10480004	
Chemikalienansaugung wie oben, jedoch mit Elektro magnetventil	V1048000401		V1048000401	
Hochdruckpistole, Starlett II, 250 bar, 95°C	E10700116-1		E10700116-1	
Hochdruckpistole, ST-2300, 310 bar, 150°C	E10700116		E10700116	
Lanze mit Isoliergriff, gerade, Stahl verz., 1000 mm	E10700117		E10700117	
Lanze mit Isoliergriff, gerade, Edelstahl., 1000 mm	E10400698		E10400698	
Düsenschutz mit Düsenhalter, Ms., ¼" IG beidseitig	E10700118-2		E10700118-2	
Flachstrahldüse 25/20, ¼" AG, Edelstahl	E10400591		E10400591	
Tuningset	B10400320			
Biodieselausstattung (Ölvorwärmer)	B10400326-1		X	
Digitalthermostat + PTC Fühler	MP10400972-2		MP10400972-2	

Zur Basisversion gehören NICHT: Montageelemente (Teleskopkonsole oder Standfuß) Verkleidung, Ausstattungsergänzungen (Schlauch, Pistole, Lanze, Düse u.s.w.). Hochdruckschlauch mit eingepreßten Verschraubungen, in beliebigen Längen auf Anfrage.

Alle Preise verstehen sich unverpackt, ab Werk + MwSt.

Werkstoffliste der Sicherheitselemente

Werkstoff HZ	Stahl		Edelstahl	
	300	500	300	500
Betriebsdruck [bar]	300	500	300	500
Strömungswächter	Messing	Edelstahl	Messing	Edelstahl
Druckschalter	Messing	Edelstahl	Messing	Edelstahl
Sicherheitsventil	Messing	Messing	Messing	Messing
Rohrleitung	Stahl, verzinkt	Stahl, verzinkt	Stahl, verzinkt	Stahl, verzinkt
Verschraubungen	Stahl, verzinkt	Stahl, verzinkt	Stahl, verzinkt	Stahl, verzinkt