

Grüne Brennertechnologie

TEHA BR1000 ECO PLUS

Die neue Brennertechnologie der Firma Theodor Henrichs GmbH macht es Ihnen möglich, bei sehr hoher Leistung einen verminderten Rußausstoß zu erhalten. Die Effektivleistung von ca. 95KW lässt sich durch das Digitalthermostat gut steuern. Wenn hohe konstante Temperaturen benötigt werden, dann ist der Durchlauferhitzer BR1000 ECO PLUS genau das Richtige für Sie.

Sprechen Sie uns gerne wegen weiterer Informationen oder wegen eines persönlichen Gespräches mit Vorführung in Ihrem Haus an.

Vorteile:

- Effektivleistung von 95KW bei geringen Abgastemperaturen
- Verminderter Rußausstoß bei hoher Leistung
- Konstante Temperaturen durch intelligente Steuerung

TEHA

WIR BEWEGEN FLUIDS

- SCHLAUCHAUFROLLER
- DURCHLAUFERHITZER
- HOCHDRUCKREINIGER

Theodor Henrichs GmbH

Am Hellerberg 16
D-57290 Neunkirchen

Tel.: +49 (0) 27 35 / 78 57 - 0
Fax: +49 (0) 27 35 / 78 57 - 21
info@theodor-henrichs.de
www.theodor-henrichs.de

BR1000 ECO PLUS



Mischeinrichtung



Digitalanzeige



2 Stufen-Pumpe

Technische Daten

TEHA BR1000 ECO PLUS



WIR BEWEGEN FLUIDS

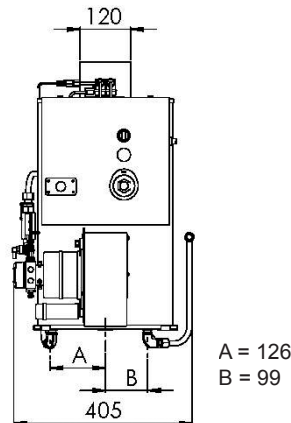
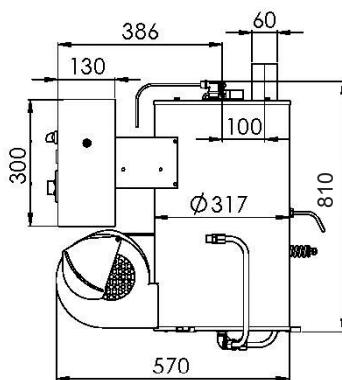
- SCHLAUCHAUFRÖLLER
- DURCHLAUFERHITZER
- HOCHDRUCKREINIGER

Theodor Henrichs GmbH

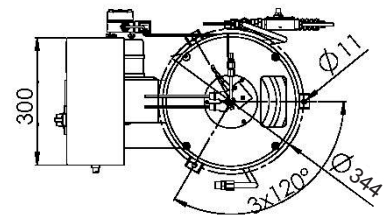
Am Hellerberg 16
D-57290 Neunkirchen

Tel.: +49(0)2735/7857-0
Fax: +49(0)2735/7857-21
info@theodor-henrichs.de
www.theodor-henrichs.de

BESCHREIBUNG	ANGABE
Betriebsdruck	max. 300 bar
Fördermenge	2500 l/h
Betriebstemperatur	95° C
Heizleistung (Effektiv*)	95 KW
Betriebsspannung	230 V, 12 V
Wirkungsgrad	95 %
Abgastemperatur	250° C
Abgasverluste	<9 %
Rußwert nach Bacherach	0 - 1
Abmessungen	570 x 405 x 810 mm
Gewicht	80 kg



Abmessungen



JA, bitte unterbreiten Sie uns:

- einen Terminvorschlag für die Vorführung in Ihrem oder unserem Haus.
- ein unverbindliches und kostenloses Angebot über eine BR1000 ECO PLUS

Bitte senden Sie dieses Schreiben an folgende Adresse: Theodor Henrichs GmbH, Am Hellerberg 16, D-57290 Neunkirchen oder faxen Sie es an +49(0)2735/785721

Firmenname: _____

Ansprechpartner: _____

Adresse: _____

Telefon: _____

Telefax: _____

Datum, Unterschrift: _____

Anmerkung: _____
