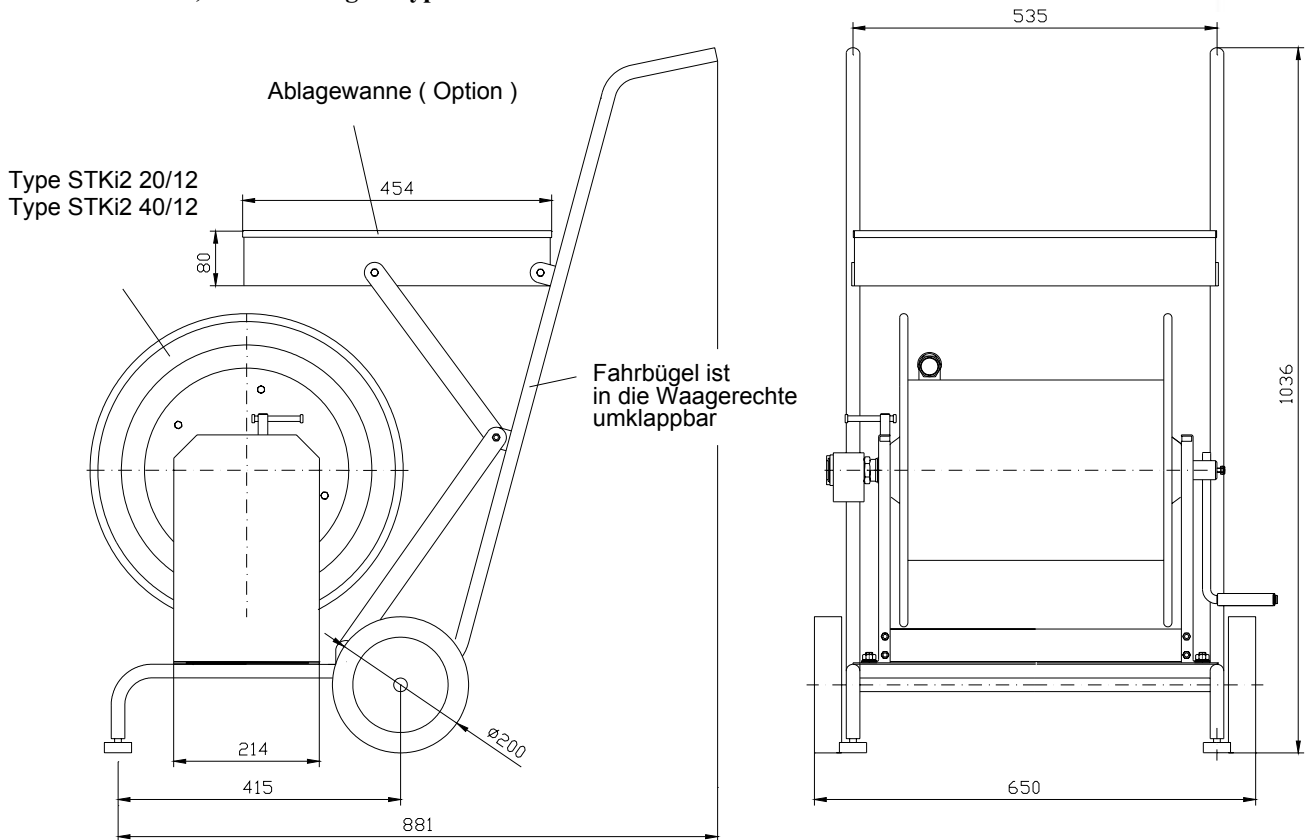


Technische Daten, Schlauchwagen Type SW1 und SW2



Technische Daten:

Benennung	Art.- Nr.	Werkstoff	Gewicht [kg]	Verwendbar für Schlauchaufroller, siehe auch Type STKi2	
				Type	Art.- Nr.
Schlauchwagen SW1	V10770001	Edelstahl V2a (1.4301)	10,5	STKi2 20/12	V10720010
				STKi2 20/19	V10720011
				STKi2 20/24	V10720016
				STKi2 40/12	V10720012
				STKi2 40/19	V10720013
				STKi2 40/24	V10720017
Schlauchwagen SW2	V10770001-1	Edelstahl V4a (1.4571)	10,5	STKi2 20/12-4a	V10720010-1
				STKi2 20/19-4a	V10720011-1
				STKi2 20/24-4a	V10720016-1
				STKi2 40/12-4a	V10720012-1
				STKi2 40/19-4a	V10720013-1
				STKi2 40/24-4a	V10720017-1
Ablagewanne AW1	V10770002	Edelstahl V2a (1.4301)	3,0	Alle Typen	
Ablagewanne AW2	V10770002-1	Edelstahl V4a (1.4571)	3,0	Alle Typen	