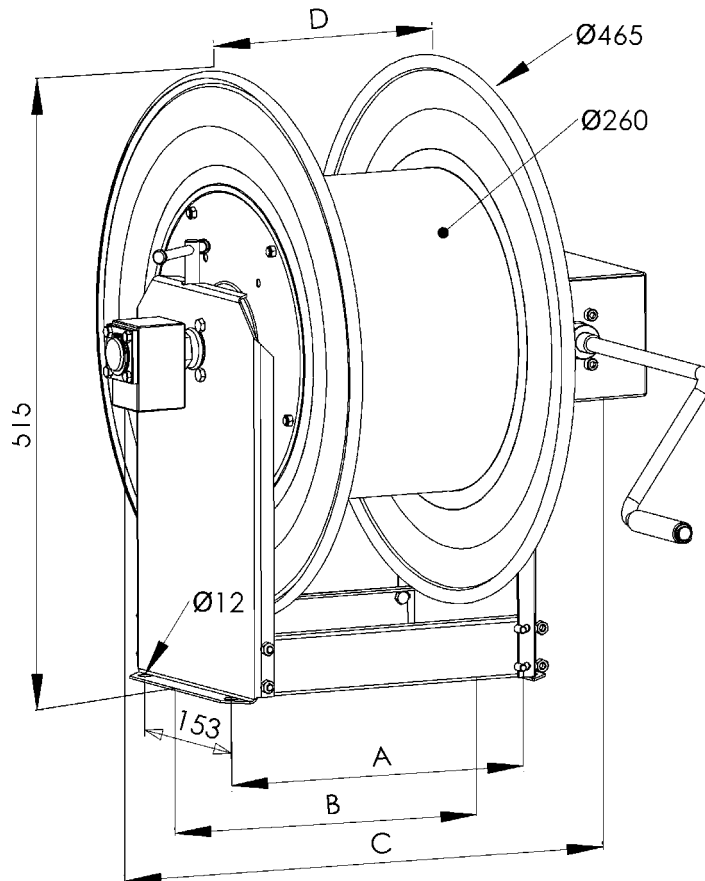


Technische Daten STKi2W



**

1	Gewicht
2	Aufwickelbare Schlauchlänge
3	Schlauchaußen- Ø

Type	Art- Nr.	**	**	**	Max. Druck	Abmessungen [mm]				Werkstoff des Drehgelenkes	
		1	2	3		Nennweite Gewinde	A	B	C		D
		[kg]	[m]	[mm]	[bar]						
STKi2W 20/12	V10720010W	13,10	35	22	200 *	12 = ½"i	287	312	429	200	Al/V2a
STKi2W 20/19	V10720011W	19,30	20	28	200	19 = ¾"i	287	312	444	200	Ms/V2a
STKi2W 20/24	V10720016W	14,60	15	35	100	24 = 1"i	287	312	454	200	Ms/V2a
STKi2W 40/12	V10720012W	16,10	70	22	200 *	12 = ½"i	487	512	629	400	Al/V2a
STKi2W 40/19	V10720013W	17,30	40	28	200	19 = ¾"i	487	512	644	400	Ms/V2a
STKi2W 40/24	V10720017W	17,60	33	35	100	24 = 1"i	487	512	654	400	Ms/V2a
STKi2W 50/12	V10720018W	17,20	85	22	200 *	12 = ½"i	587	612	729	500	Al/V2a
STKi2W 50/19	V10720019W	18,40	50	28	200	19 = ¾"i	587	612	744	500	Ms/V2a
STKi2W 50/24	V10720020W	18,70	43	35	100	24 = 1"i	587	612	754	500	Ms/V2a
STKi2W 60/12	V10720021W	18,30	100	22	200 *	12 = ½"i	687	712	829	600	Al/V2a
STKi2W 60/19	V10720022W	19,50	60	28	200	19 = ¾"i	687	712	844	600	Ms/V2a
STKi2W 60/24	V10720023W	19,80	52	35	100	24 = 1"i	687	712	854	600	Ms/V2a
STKi2W 70/12	V10720024W	19,40	115	22	200 *	12 = ½"i	787	812	929	700	Al/V2a
STKi2W 70/19	V10720025W	20,60	70	28	200	19 = ¾"i	787	812	944	700	Ms/V2a
STKi2W 70/24	V10720026W	20,90	61	35	100	24 = 1"i	787	812	954	700	Ms/V2a
STKi2W 80/12	V10720027W	20,50	130	22	200 *	12 = ½"i	887	912	1029	800	Al/V2a
STKi2W 80/19	V10720028W	21,70	80	28	200	19 = ¾"i	887	912	1044	800	Ms/V2a
STKi2W 80/24	V10720029W	22,00	70	35	100	24 = 1"i	887	912	1054	800	Ms/V2a

* Wenn Drücke bis 300 bar benötigt werden, kann das 3/8"-Winkeldrehgelenk WDT10 eingesetzt werden.

Die standardmäßig eingesetzten Dichtungen und Lagerbuchsen erlauben Temperaturen bis 100°C. Gegen Aufpreis können Werkstoffe verwendet werden, die bis 180°C eingesetzt werden können.

Gegen Aufpreis sind Winkeldrehgelenke komplett aus Edelstahl verfügbar.