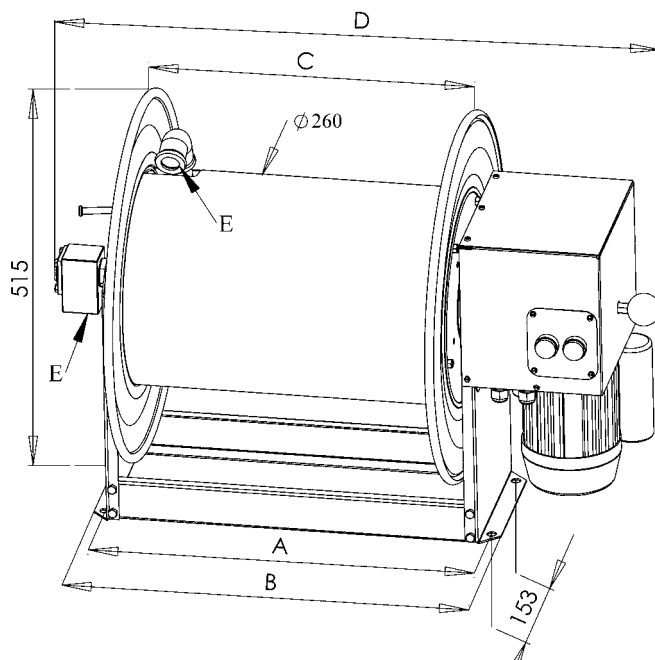


Données techniques STKi2Mo



Type	No. de produit	Poids sans	Longueurs	Diamètre du	Température	Pression	Dimensions				Filetage
		Module					du tuyau à	tuyau-Ø	max	max.	
		[kg]	[m]	[m]	[°C]	[bar]	A	B	C	D	E
STKi2Mo 20/12	V10720058	20,9	35	22	100	200 *	280	312	200	539	½"i
STKi2Mo 20/19	V10720059	22,1	20	28	100	200	280	312	200	554	¾"i
STKi2Mo 20/24	V10720060	22,4	15	35	100	100	280	312	200	564	1"i
STKi2Mo 40/12	V10720061	23,9	70	22	100	200 *	480	512	400	739	½"i
STKi2Mo 40/19	V10720062	25,1	40	28	100	200	480	512	400	754	¾"i
STKi2Mo 40/24	V10720063	25,4	33	35	100	100	480	512	400	764	1"i
STKi2Mo 50/12	V10720064	25,0	85	22	100	200 *	580	612	500	839	½"i
STKi2Mo 50/19	V10720065	26,2	50	28	100	200	580	612	500	854	¾"i
STKi2Mo 50/24	V10720066	26,5	43	35	100	100	580	612	500	864	1"i
STKi2Mo 60/12	V10720067	26,1	100	22	100	200 *	680	712	600	939	½"i
STKi2Mo 60/19	V10720068	27,3	60	28	100	200	680	712	600	954	¾"i
STKi2Mo 60/24	V10720069	27,6	52	35	100	100	680	712	600	964	1"i
STKi2Mo 70/12	V10720070	27,2	115	22	100	200 *	780	812	700	1039	½"i
STKi2Mo 70/19	V10720071	28,4	70	28	100	200	780	812	700	1054	¾"i
STKi2Mo 70/24	V10720072	28,7	61	35	100	100	780	812	700	1064	1"i
STKi2Mo 80/12	V10720073	28,3	130	22	100	200 *	880	912	800	1139	½"i
STKi2Mo 80/19	V10720074	29,5	80	28	100	200	880	912	800	1154	¾"i
STKi2Mo 80/24	V10720075	29,8	70	35	100	100	880	912	800	1164	1"i

- Si des pressions jusqu'à 300 bar sont nécessitées, l'articulation à charnière angulaire standard peut être échangé contre le type WDT10 = 300 bar.
- Normalement, les articulations à charnière avec garniture d'étanchéité permettent des températures jusqu'à 100°C. L'utilisation de jeux d'étanchéité résistant à la chaleur permet des températures allant jusqu'à 180°C.

No. de produit additionnel pour 3/8" + 1/2": M1071001201, pour 3/4" + 1": M10710012

Données pour moteur et actionnement:

Tension	230V/50Hz ; 400V/50 Hz
Courant	2 A
Capacité moteur	0,22 KW
Couple	32 Nm
Tours min. tambour	35 min ⁻¹
Protection	IP55
Poids, module moteur	10,4 kg

Lors de l'utilisation de courant direct 12V DC ou 24V DC des machines à courant alternatif sont utilisées en combinaison avec un transformateur de tension. Les transformateurs de tension produisent du courant alternatif 230V de courant direct 12V ou 24V respectivement.