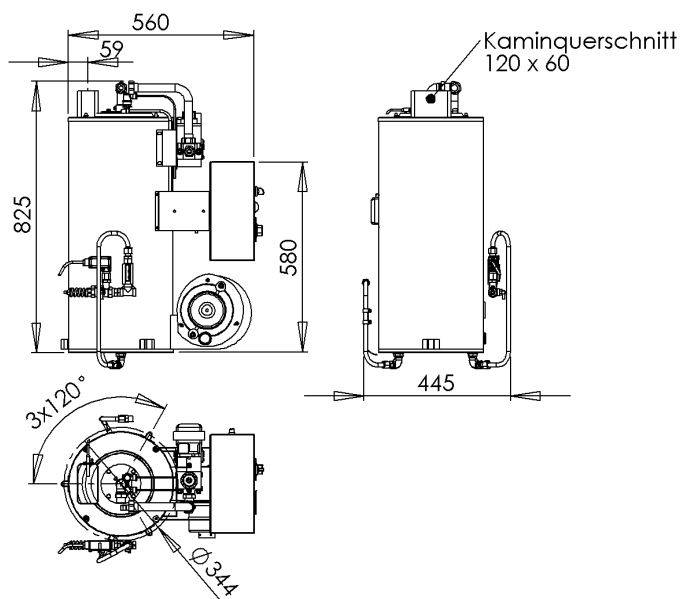


Technische Daten, Einzel- Brennerkammer Type BR1000Ö + BR1000G, 110 / 230 V

	Heizschlange Betriebsdruck		BR1000Ö	BR1000G
	Inhalt, Heizschlange	3/8"	300 bar	4,17 Ltr.
		500 bar	3,66 Ltr.	3,66 Ltr.
	1/2"	200 bar	7,60 Ltr.	7,60 Ltr.
Zul. Betriebsdruck [bar]	3/8"		300	300
			500	500
	1/2"		200	200
Max. zul. Betriebstemperatur [°C]			95	95
Min. zul. Betriebstemperatur [°C]			60	60
Max.. Volumenstrom [l/min]			20	20
Min. Volumenstrom [l/min]			13	10
Abmessung B x T x H [mm]			700 x 660 x 1050	700 x 660 x 1050
Gewicht [kg]	3/8"	300 bar	* 68,0	77,0
		500 bar	* 78,0	87,0
	1/2"	200 bar	*60,0	69,0
Rohrlänge der Heizschlange [m]	3/8"		40	40
	1/2"		32	32
Ø der Heizschlange [mm]	3/8"	300 bar	17,2	17,2
		500 bar	18,0	18,0
	1/2"	200 bar	21,4	21,4
Betriebsspannung/ Frequenz [V / Hz] Stromaufnahme			230 / 50 110 / 50/60 2A	230 / 50 2,5 A
			12V DC 25A	110 / 50 2,5 A
Düse [G/h]			1,75	
Öldurchsatz [kg/h]			5,61 - 7,42	
Brennstoff			Heizöl EL	Erdgase L + H Flüssiggase: Propan, Butan
Gasverbrauch max : Erdgas L : [m ³ /h] : Erdgas H : [m ³ /h] : Propan / Butan : [kg/h]				7,0 – 10
				5,8 – 7,0
				2,0 – 2,7
Gas - Anschlussdruck				20 – 100 mbar
Effekt. Leistungsbereich [kW]			65 - 80	45 - 68
Feuerungstechnischer Wirkungsgrad [%]			>= 91	> = 91
Max. Abgastemperatur [°c]			200	180
Abgasverluste [%]			<= 9	<= 9
Rußwert nach Bacharach			0 - 1	0

***Gewichte ohne Sicherheitseinrichtung und Steuerung**



**Bei den diversen Hotboxvarianten
vervielfältigt sich folgendes mit der
Anzahl der Brennerkammern:
Heizschlangeninhalt, Volumenstrom,
Gewicht, Stromaufnahme,
Brennstoffverbrauch, Heizleistung.**

Technische Daten 12V-Brennerkammern