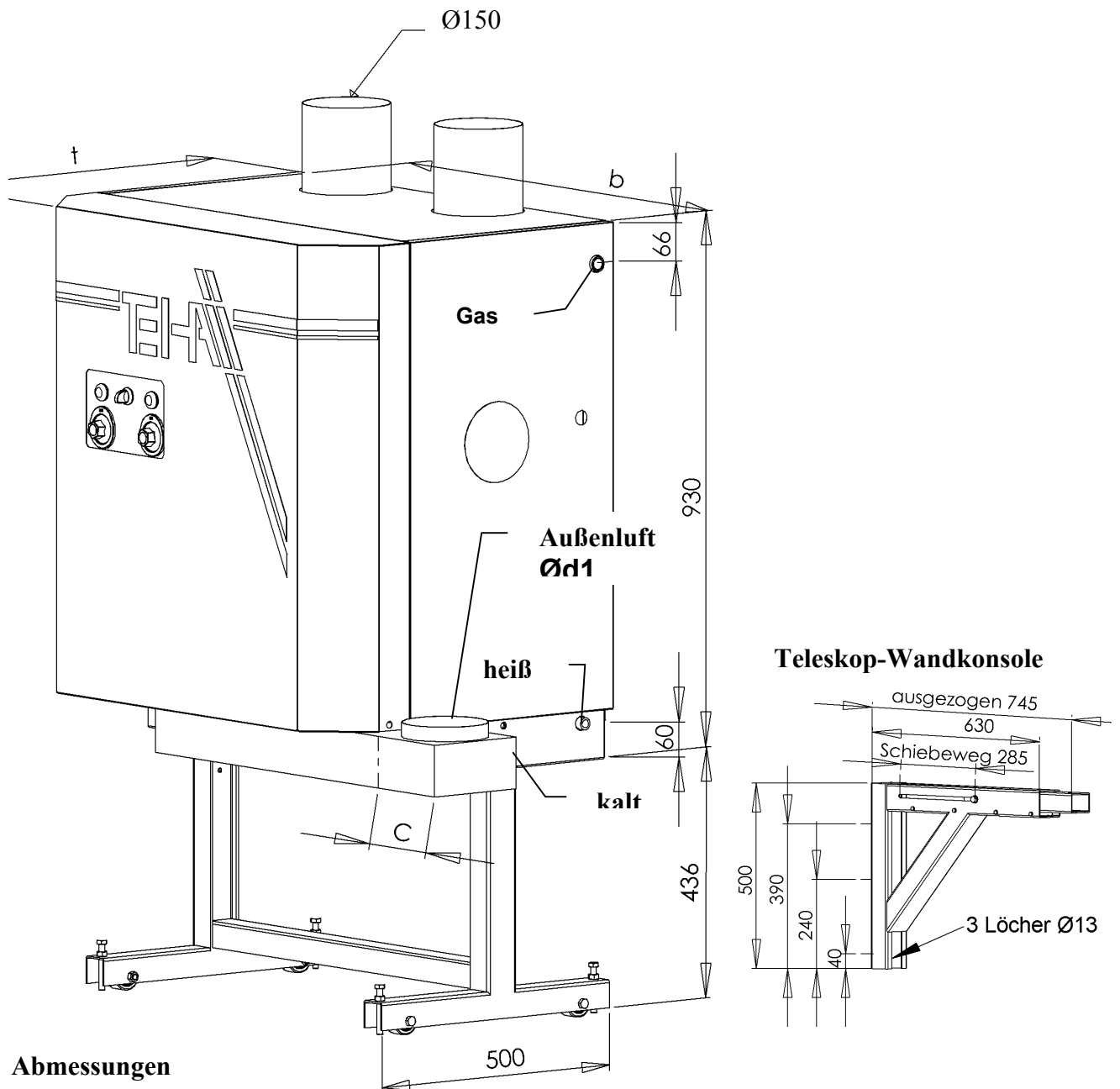


Abmessungen und Gewichte Hotbox, Type HBs



Abmessungen

Type	b [mm]	C [mm]	t [mm]	d1 [mm]	Gasanschluss	Wasseranschluss	
						4 – 20 bar	20 – 500 bar
HBs1	535	140	615	125	3/4"	1/2" IG	3/8" IG
HBs2	826	180	615	160	1"	3/4" IG	3/8" IG
HBs3	1275	230	615	200	1 1/2"	1" IG	3/8" IG

Gewichte [kg], Versionen mit Standardbrennerkammer 3/8" Stahl, 300 bar.

Type	Öl	Gas	Verkleidung	Außenluft- Ansaug.	Standfuß	Wand- Konsole
HBs1	97	100	13,2	2,0	8,7	19,40 pro Paar
HBs2	178	184	19,0	4,9	9,2	
HBs3	261	270	25,4	7,2	9,8	

Technische Änderungen bleiben vorbehalten.