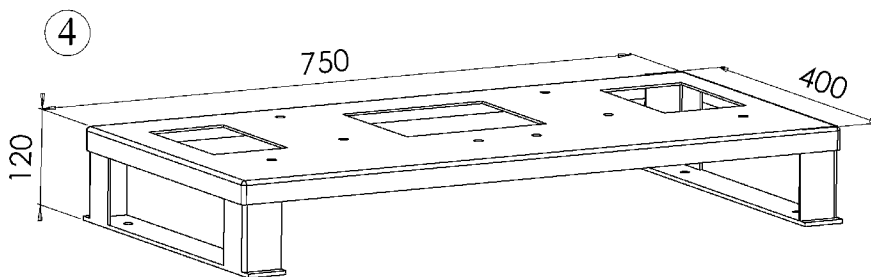
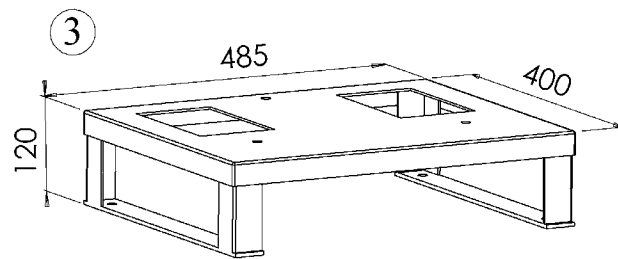
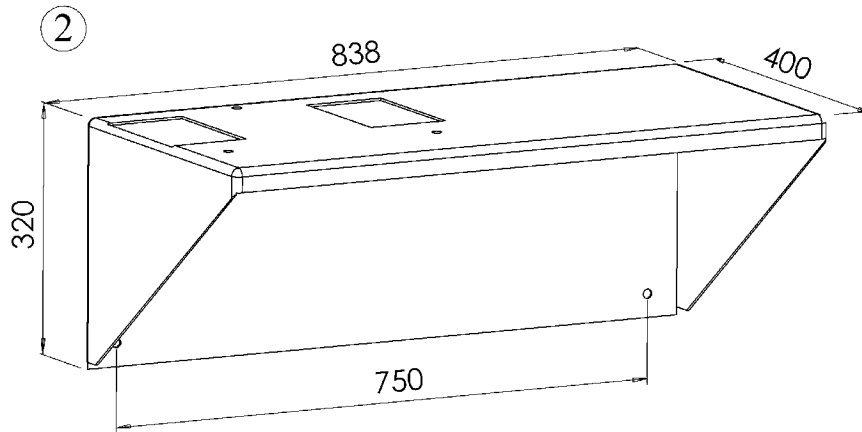
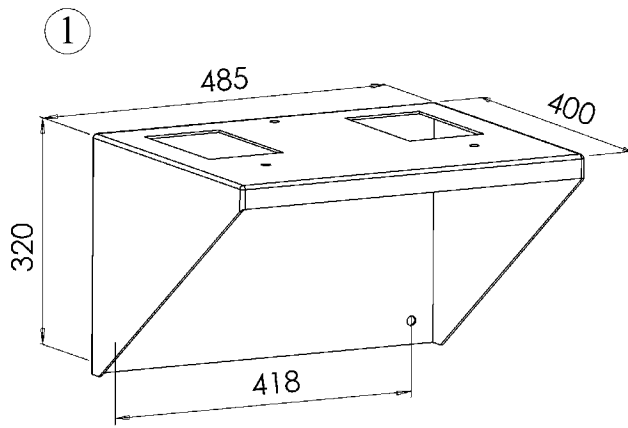


Montagekonsolen und Montagegeständer für Brennerkammern



Pos	Text	Art.- Nr.
1	Montagekonsole für 1 St. Brennerkammer Type BR,	V10400038
2	Montagekonsole für 1 St. Brennerkammer Type BR + Pumpe	V10400035
3	Montagegeständer für 1 St. Brennerkammer Type BR	V1040003502
4	Montagegeständer für 2 St. Brennerkammer Type BR	V1040003501