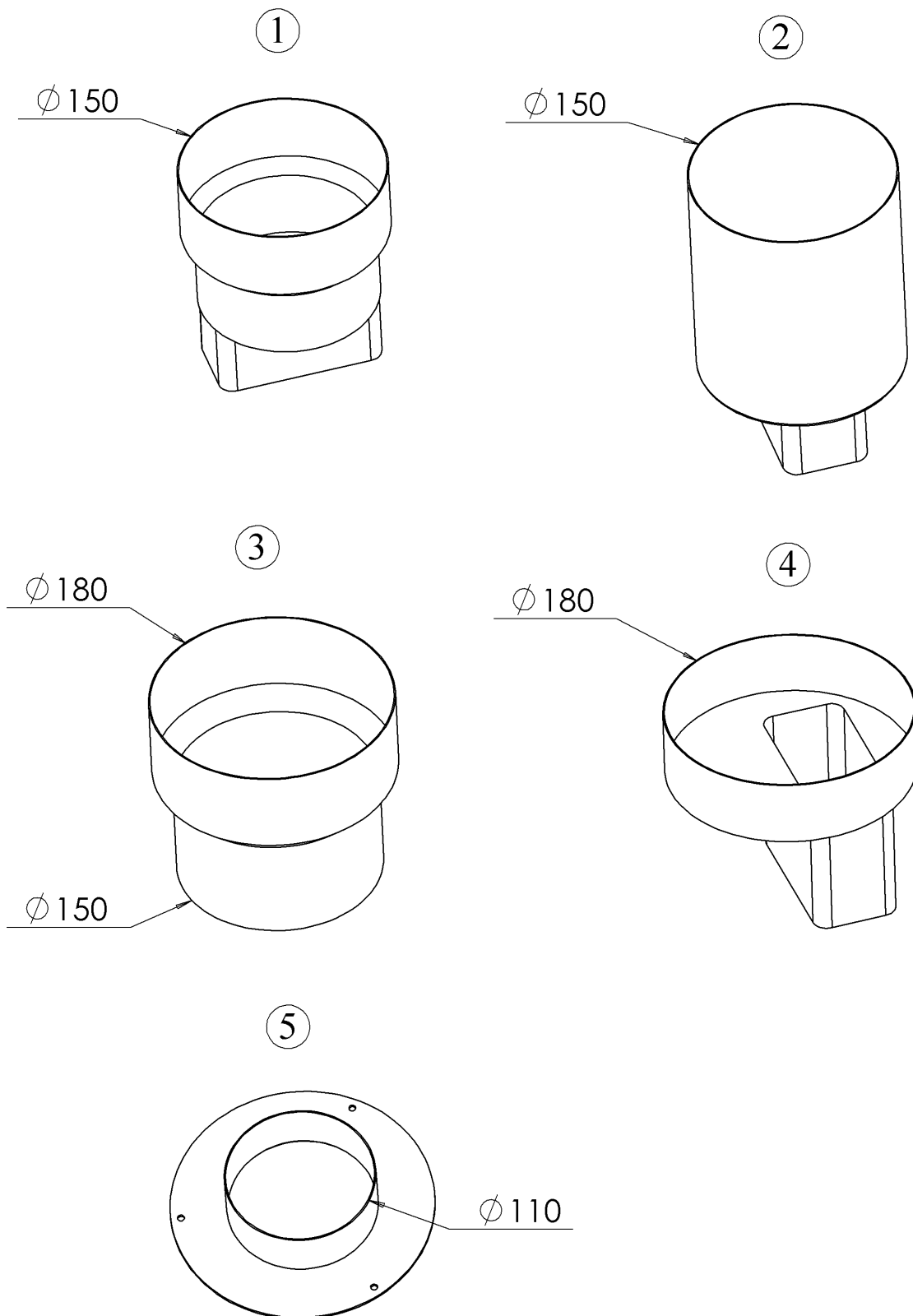


Kamin- und Gebläseanschlüsselemente für Brennerkammern Type BR



Pos	Text	Art.- Nr.
1	Kaminübergangsstutzen, eckig auf rund Ø150, offen	E10400360
2	Kaminübergangsstutzen, eckig auf rund Ø150, geschlossen	E1040036001
3	Kaminerweiterungsstutzen Ø150 auf Ø180	E104003601
4	Kaminübergangsstutzen, eckig auf rund Ø180, geschlossen	E1040036003
5	Luftansaugstutzen für Gebläse, DN 110	V10400053