

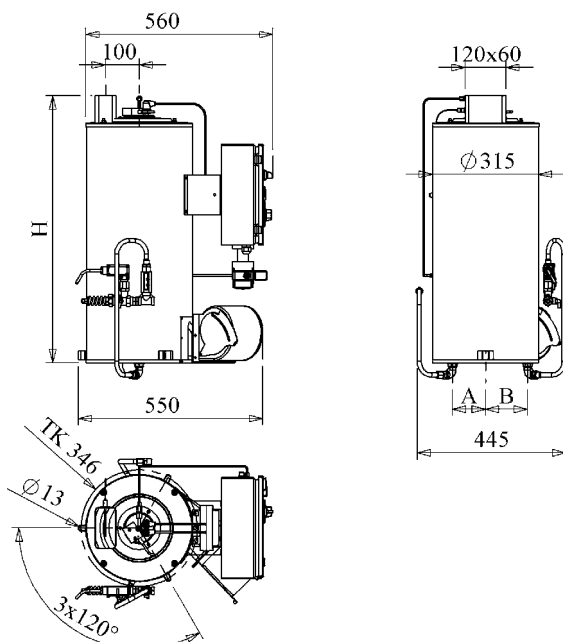
BR...12V, Technische Daten

Type	Heizschlange [bar]	BR750 12V	BR900 12V	BR1000 12V	
Inhalt, Heizschlange	3/8"	300	2,92 Ltr.	3,55 Ltr.	4,17 Ltr.
		500	2,56 Ltr.	3,10 Ltr.	3,66 Ltr.
		700	1,14 Ltr.	1,38 Ltr.	1,62 Ltr.
Zul. Betriebsdruck [bar]	3/8"	200	6,17 Ltr.	6,89 Ltr.	7,60 Ltr.
		300	300	300	300
		500	500	500	500
Zul. Betriebstemperatur [°C]	1/2"	200	*700	*700	*700
		200	200	200	200
		200	200	200	200
Abmessung LxBxH [mm] *					
Gewicht [kg] **					
Rohrlänge der Heizschlange [m]	3/8"	300	58,0	64,0	68,0
		500	62,5	69,2	74,0
		700	74,5	85,10	91,6
Rohr- Ø der Heizschlange [mm]	1/2"	200	56,2	58,5	62,9
		300	17,2	17,2	17,2
		500	18,0	18,0	18,0
Betriebsspannung [V]	700	18,0	18,0	18,0	18,0
		200	21,4	21,4	21,4
		200	21,4	21,4	21,4
Gesamt- Stromaufnahme [A]		12 V AC	12 V AC	12 V AC	12 V AC
Düse [G/h]		25	25	25	25
Öldurchsatz [kg/h]		1,5	1,5	1,5	1,5
Effekt. Leistungsbereich [kW] (± 15 %)		5,10 - 6,24	5,61 - 7,42	5,95 - 7,87	5,95 - 7,87
Feuerungstechnischer Wirkungsgrad [%]		>= 90	>= 90	>= 90	>= 90
Max. Abgastemperatur [°c]		>= 90	>= 90	>= 90	>= 90
Abgasverluste [%]		<= 10	<= 10	<= 10	<= 10
Rußwert nach Bacherach		0 - 1	0 - 1	0 - 1	0 - 1

* 700 Bar-Brennerkammern werden ausschließlich ohne Steuerung und Sicherheitseinrichtung ausgeliefert. Der sichere Betrieb liegt in der Verantwortung des Kunden.

** Die angegebenen Gewichte gelten ohne Sicherheitseinrichtung und Steuerung. Gewicht, Sicherheitseinrichtung und Steuerung: 9,6 kg.

Maßzeichnung



	A		B		H
	3/8"	1/2"	3/8"	1/2"	
BR750 12V	126	132	99	101	625
BR900 12V	126	132	99	101	710
BR1000 12V	126	132	99	101	810